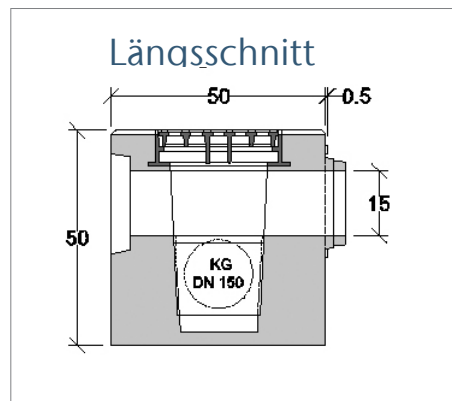
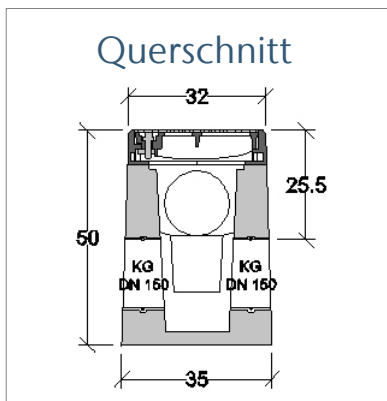


City Drain 150 Reinigungsrinne

CITY DRAIN 150 Reinigungsrinne

■ aus Stahlbeton



Reinigungsrinne	
Belastungsklasse	E
Außenabmessungen	32/34 x 34 cm
Gerinneabmessungen	Ø 15 cm
Baulänge	0,505 m
Gewicht	ca. 93 kg

