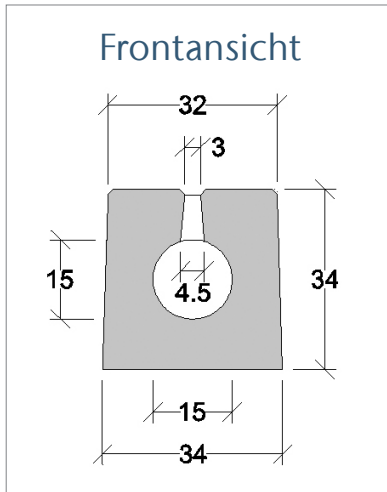


City Drain 150 Normalrinne

Profil CITY DRAIN 150



Rinne ohne Innengefälle

Belastungsklasse	E
Außenabmessungen	32/34 x 34 cm
Schlitzweite	3/4,5 cm
Gerinneabmessungen	Ø 15 cm
Abflussquerschnitt	176 cm ²
Baulänge Standardrinne	2,00 m/1,00 m
Gewicht Standardrinne	460 kg/230 kg

